



## PA 4200

Stylová vzduchová clona s inteligentní regulací pro komerční prostory

- **Horizontální montáž**
  - Doporučená instalační výška 4,2m
  - Délky: 1, 1,5, 2 a 2,5 m
- **Vertikální montáž**
  - Doporučená instalační šířka:
    - clony na jedné straně dveří 4,2m
    - clony na obou stranách dveří 6 m
  - Délky: 1,5, 2 a 2,5m

❄ **Bez ohřevu**

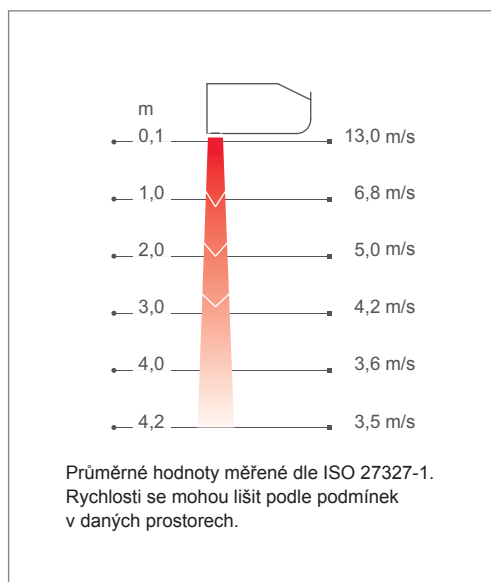
⚡ **Elektrický ohřev: 12 - 30 kW**

💧 **Vodní ohřev WH, WL, WLL**



Optimalizovaný průtok vzduchu  
Technologie Thermozone

### Rychlostní profil



### Použití

PA 4200 jsou vzduchové clony s moderním designem, které jsou vhodné do vstupních prostorů kancelářských, obchodních i průmyslových objektů. Clony PA patří k nové generaci clon s integrovanou inteligentní regulací SIRe, která je schopna zajistit zcela automatickou tepelnou ochranu dveřních prostorů. Regulace SIRe je zaměřena na maximální úspory energií a na schopnost adaptovat provoz clony na jakékoliv vnitřní a venkovní teplotní podmínky.

### Konstrukce

Nadčasový vzhled a široké možnosti příslušenství umožňují jednoduše zakomponovat clony PA do jakkoliv koncipovaných vstupních prostorů. Clony PA jsou určeny pro viditelnou montáž přímo ve vstupních prostorech i skrytou montáž do podhledu. Clony lze instalovat ve vertikální i horizontální poloze. Pro pokrytí velmi širokých nebo velmi vysokých dveřních otvorů může být pomocí spojovací sady instalováno několik clon zcela navazujících na sebe. Plášť clon je vyroben z pozinkovaného ocelového plechu. Čelní a spodní kryt jsou opatřeny bílým práškovým nátěrem RAL9016. Mřížka, zadní a boční díly jsou v šedé barvě RAL7046.

### Vlastnosti

- Vestavěný inteligentní regulační systém SIRe
- 5 stupňů otáček, 3 stupně elektrického ohřevu
- 3 výkonové varianty vodních ohřevů
- 3 úrovně regulačních sad (Basic, Competent, Advanced)
- Propojovací modulární kabely
- Možnost ovládání BMS systémem
- Komunikační protokol Modbus
- Protimrazová ochrana, aktivace dle teploty vody nebo vzduchu
- Ekonomický režim snižující provozní náklady
- Flexibilní režim s auto-adaptací dle frekvence otevírání dveří
- Režim provozu pro trvale otevřené dveře
- Proaktivní řízení zohledňující aktuální venkovní teplotu
- Automatické udržování prostorové teploty
- Nastavitelná laminarizační mřížka maximalizující dosah
- Horizontální řetězení clon až do délky 22,5m
- Interiérové sady pro designové začlenění do prostoru
- Konvertibilní instalační poloha clon
- Možnost povrchové úpravy práškovou barvou v RAL kódu

## Technické parametry

## ✦ Clony bez ohřevu - PA 4200A

Typ	Topný výkon [kW]	Průtok vzduchu*1 [m³/h]	Hladina hluku*2 [dB(A)]	Příkon motoru [W]	Napětí motoru [V]	Proud motoru [A]	Délka [mm]	Hmotnost [kg]
PA 4210A	0	950/2400	46/66	920	230V~	4,0	1039	43
PA 4215A	0	1300/3500	47/67	1260	230V~	5,5	1549	56
PA 4220A	0	1900/4800	48/68	1840	230V~	8,0	2039	75
PA 4225A	0	2300/5900	49/69	2140	230V~	9,3	2549	91

## ⚡ Clony s elektrickým ohřevem - PA 4200E

Typ	Topný výkon [kW]	Průtok vzduchu*1 [m³/h]	$\Delta t^3$ [°C]	Hladina hluku*2 [dB(A)]	Příkon motoru [W]	Napětí motoru [V]	Proud motoru [A]	Napětí [V] Proud [A] (ohřevu)	Délka [mm]	Hmotnost [kg]
PA 4210E12	3,9/7,8/11,7	950/2400	38/15	46/66	920	230V~	4,0	400V3~/16,9	1039	50
PA 4215E18	6,0/12,0/18,0	1300/3500	42/16	47/67	1260	230V~	5,5	400V3~/26,0	1549	71
PA 4220E24	7,8/15,6/23,4	1900/4800	37/14	48/68	1840	230V~	8,0	400V3~/33,8 <sup>7</sup>	2039	94
PA 4225E30	9,9/19,8/29,7	2300/5900	39/15	49/69	2140	230V~	9,3	400V3~/42,9 <sup>7</sup>	2549	113

💧 Clony s vodním ohřevem - PA 4200WH, výměník pro vysokou vstupní teplotu vody ( $\geq 80$  °C)

Typ	Topný výkon*4 [kW]	Průtok vzduchu*1 [m³/h]	$\Delta t^{3,4}$ [°C]	Objem vody [l]	Hladina hluku*2 [dB(A)]	Příkon motoru [W]	Napětí motoru [V]	Proud motoru [A]	Délka [mm]	Hmotnost [kg]
PA 4210WH	14,4	1050/2600	22/16	1,3	44/64	920	230V~	4,0	1039	49
PA 4215WH	20,7	1600/3800	22/16	2,0	45/65	1330	230V~	5,8	1549	65
PA 4220WH	29,9	2200/5300	23/17	2,7	46/66	1930	230V~	8,4	2039	87
PA 4225WH	35,6	2800/6400	22/16	3,8	47/67	2280	230V~	9,9	2549	105

## 💧 Clony s vodním ohřevem - PA 4200WL, výměník pro nízkou vstupní teplotu vody (&lt;80 °C)

Typ	Topný výkon*5 [kW]	Průtok vzduchu*1 [m³/h]	$\Delta t^{3,5}$ [°C]	Objem vody [l]	Hladina hluku*2 [dB(A)]	Příkon motoru [W]	Napětí motoru [V]	Proud motoru [A]	Délka [mm]	Hmotnost [kg]
PA 4210WL	16,9	1050/2600	25/18	1,9	44/64	920	230V~	4,0	1039	50
PA 4215WL	24,7	1600/3800	25/19	3,0	45/65	1330	230V~	5,8	1549	67
PA 4220WL	34,8	2200/5300	25/19	4,1	46/66	1930	230V~	8,4	2039	90
PA 4225WL	43,8	2800/6400	26/20	5,2	47/67	2280	230V~	9,9	2549	109

## 💧 Clony s vodním ohřevem - PA 4200WLL, výměník pro velmi nízkou vstupní teplotu vody (&lt;60 °C)

Typ	Topný výkon*6 [kW]	Průtok vzduchu*1 [m³/h]	$\Delta t^{3,6}$ [°C]	Objem vody [l]	Hladina hluku*2 [dB(A)]	Příkon motoru [W]	Napětí motoru [V]	Proud motoru [A]	Délka [mm]	Hmotnost [kg]
PA 4210WLL	10,1	1000/2500	15/12	2,5	44/64	920	230V~	4,0	1039	52
PA 4215WLL	15,0	1500/3600	15/13	4,7	45/65	1330	230V~	5,8	1549	70
PA 4220WLL	20,6	2100/5200	15/12	7,5	46/66	1930	230V~	8,4	2039	95
PA 4225WLL	25,8	2700/6200	15/12	9,6	47/67	2280	230V~	9,9	2549	115

\*1) Minimální/maximální průtok vzduchu z celkových 5 stupňů.

\*2) Podmínky: Vzdálenost od clony 5 m, směrový faktor 2, ekvivalentní absorpční plocha 200 m², při minimálním/maximálním průtoku vzduchu.

\*3)  $\Delta t$  = zvýšení teploty vzduchu při maximálním topném výkonu a minimálním/maximálním průtoku vzduchu.

\*4) Platí pro teplotní spád vody 80/60 °C a teplotu vzduchu v prostoru +18 °C.

\*5) Platí pro teplotní spád vody 60/40 °C a teplotu vzduchu v prostoru +18 °C.

\*6) Platí pro teplotní spád vody 40/30 °C a teplotu vzduchu v prostoru +18 °C.

\*7) Clona je vybavena dvěma samostatnými svorkovnicemi pro napájení ohřevu (2 x 3~400V).

Třída ochranného krytí clon s elektrickým ohřevem (PA 4200 E): IP20.

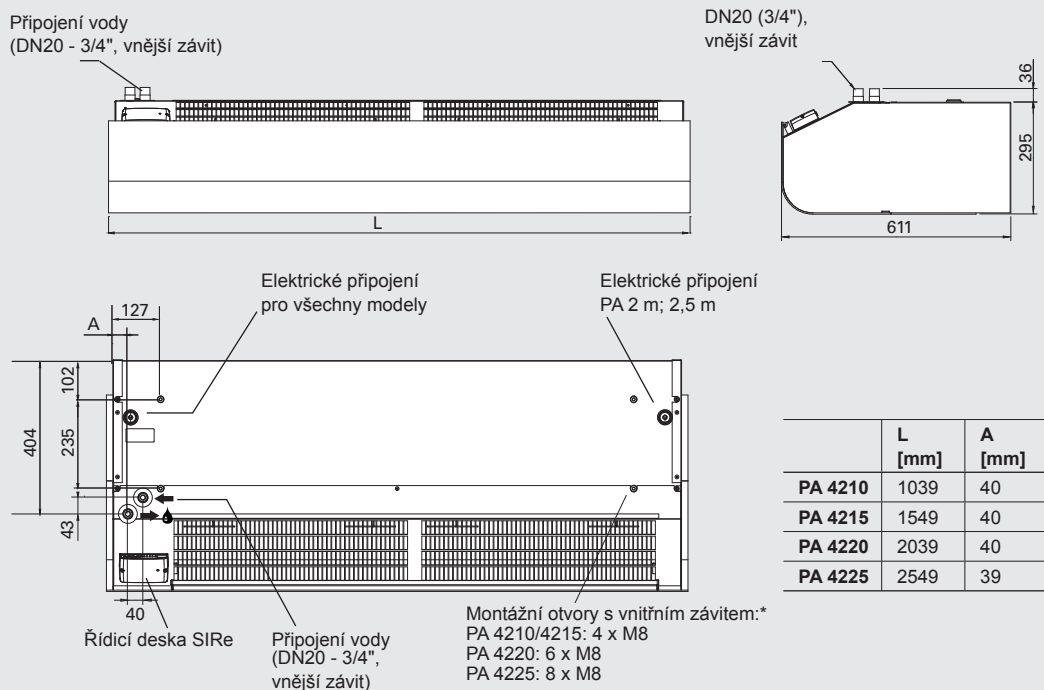
Třída ochranného krytí clon bez ohřevu a s vodním ohřevem (PA 4200 A/W): IP21.

Clony byly schváleny zkušebníou SEMKO a vyhovují označení CE.

Technické změny vyhrazeny bez předchozího upozornění.

## Rozměry

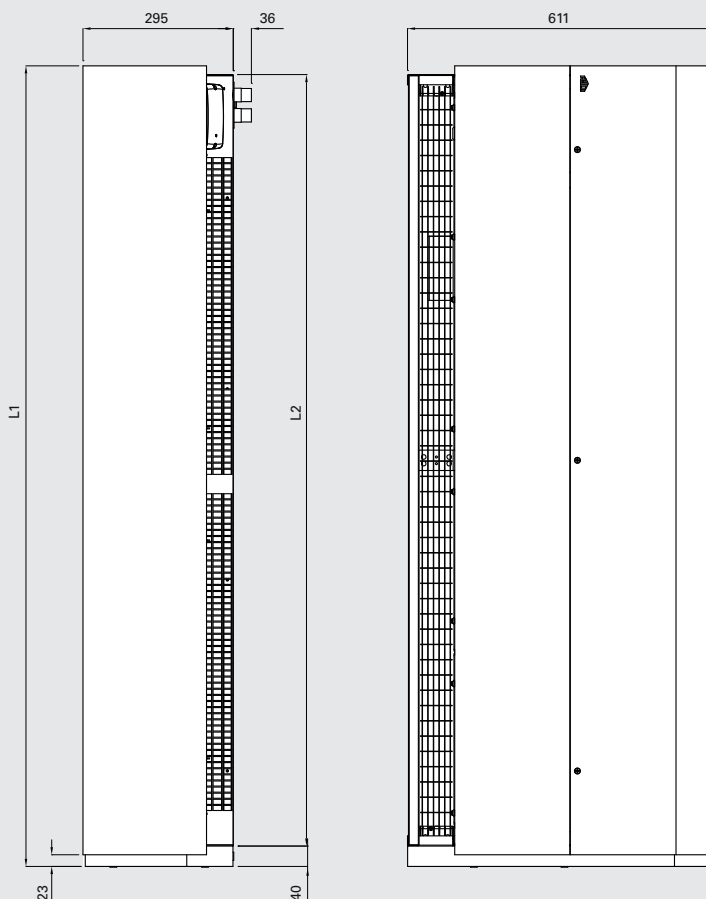
## Horizontální montáž



\*Rozeře montážních otvorů naleznete v Návodu na montáž, obsluhu a údržbu

## Vertikální montáž

Clonu lze otočit a umístit jí na opačné straně dveří. Připojení vody a řídicí deska SIRe se nachází v případě clony umístěné na levé straně dveří (při pohledu z místnosti směrem ven) u podlahy, v případě clony umístěné na pravé straně v horní části (viz obrázek).



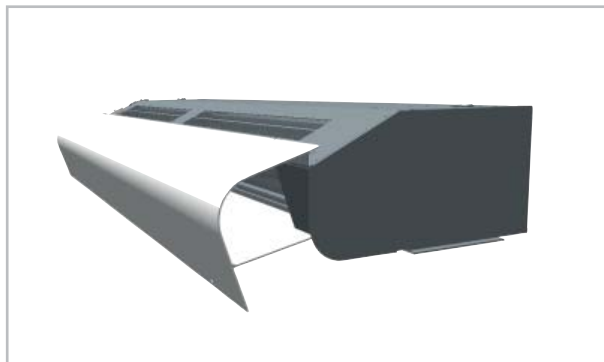
	L1 [mm]	L2 [mm]
PA 4215	1572	1515
PA 4220	2062	2004
PA 4225	2572	2515

## Montáž

Clony jsou určeny, jak pro horizontální, tak vertikální instalaci, popř. je lze instalovat do podhledu.

### Horizontální montáž

Clona se instaluje co nejbližší dveřnímu otvoru s výtlakem vzduchu směrem dolů. Clony mohou být instalovány na stěnu nebo do stropu pomocí konzol, závitových tyčí nebo lanek. Pro skrytou instalaci do podhledu je nutné objednat jako příslušenství teleskopický výfukový díl PA4 XT. V prostorech, kde design hraje velmi důležitou roli, je možné použít interiérové sady PA4 DC/W pro zakrytí potrubních rozvodů vody, kotevního materiálu nebo elektrických kabelů. Pro pokrytí širokých dveřních otvorů může být nainstalováno několik clon vedle sebe pomocí spojovací sady PA4 JK. Minimální instalační výška clony s elektrickým ohřevem je 1,8 m.



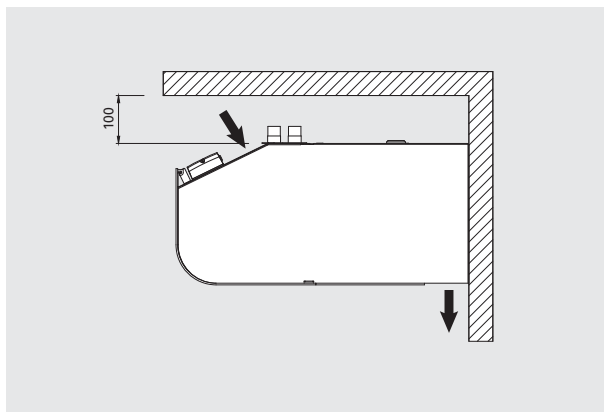
Čelní kryt se snadno otevírá a zajistí v otevřené poloze, což usnadňuje její montáž a údržbu.

### Vertikální montáž

Pro vertikální montáž jsou určeny clony s minimální délkou 1,5 m. Při vertikální montáži je nutné objednat jako příslušenství spojovací sadu PA4 JK. Spojovací sada slouží nejen pro připevnění clony do podlahy, ale i k instalaci více clon na sebe. Maximální počet clon instalovaných přímo na sebe je 2 ks. Vždy je nutné fixovat horní část clony do stěny nebo stropu proti pádu.

V prostorech, kde design hraje velmi důležitou roli, je možné použít interiérové sady PA4 VDW pro zakrytí potrubních rozvodů vody, kotevního materiálu nebo elektrických kabelů. Clony lze instalovat po obou stranách dveří. Pokud jsou clony instalovány vlevo (při pohledu z místnosti směrem ven), jsou umístěna hrdla vodního výměníku a řídicí deska SIRE v dolní části clony.

Jestliže jsou clony instalovány na pravé straně dveří, jsou umístěna hrdla vodního výměníku a řídicí deska SIRE v horní části clony. Pro dosažení maximálního efektu by měly být clony instalovány po obou stranách dveří.



Minimální vzdálenosti

### Počet kusů spojovacích sad při montáži

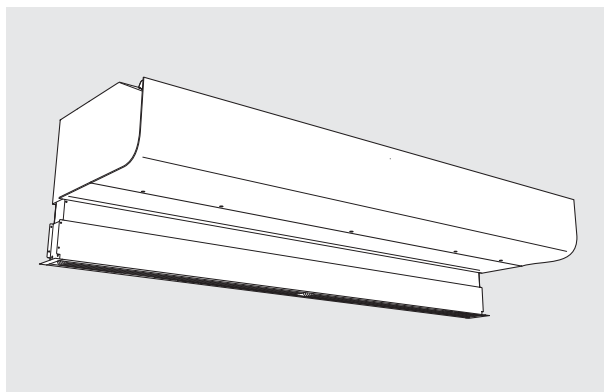
#### Horizontální montáž

2ks clony = 1ks PA4 JK

#### Vertikální montáž

1ks clony = 1ks PA4 JK

2ks clony = 2ks PA4 JK



Teleskopický výfukový díl pro skrytou montáž do podhledu

## Připojení

Clony PA jsou vybaveny vestavěným regulačním systémem SIRe. Řídicí deska je součástí clony a je umístěna na jejím plášti. Externí součásti regulačního systému se k řídicí desce připojují jednoduše pomocí kabelů s RJ konektory. Více informací o možnostech regulace SIRe naleznete v kapitole "Regulace"

### *Clony bez ohřevu*

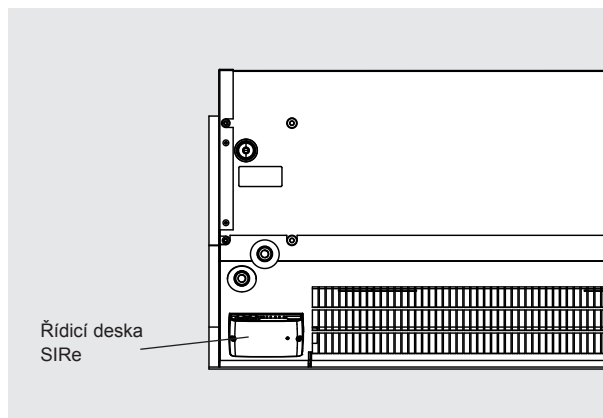
Elektrické připojení se provádí přes vestavěnou základní řídicí desku, jejíž součástí je 2 m napájecí kabel se zástrčkou.

### *Clony s elektrickým ohřevem*

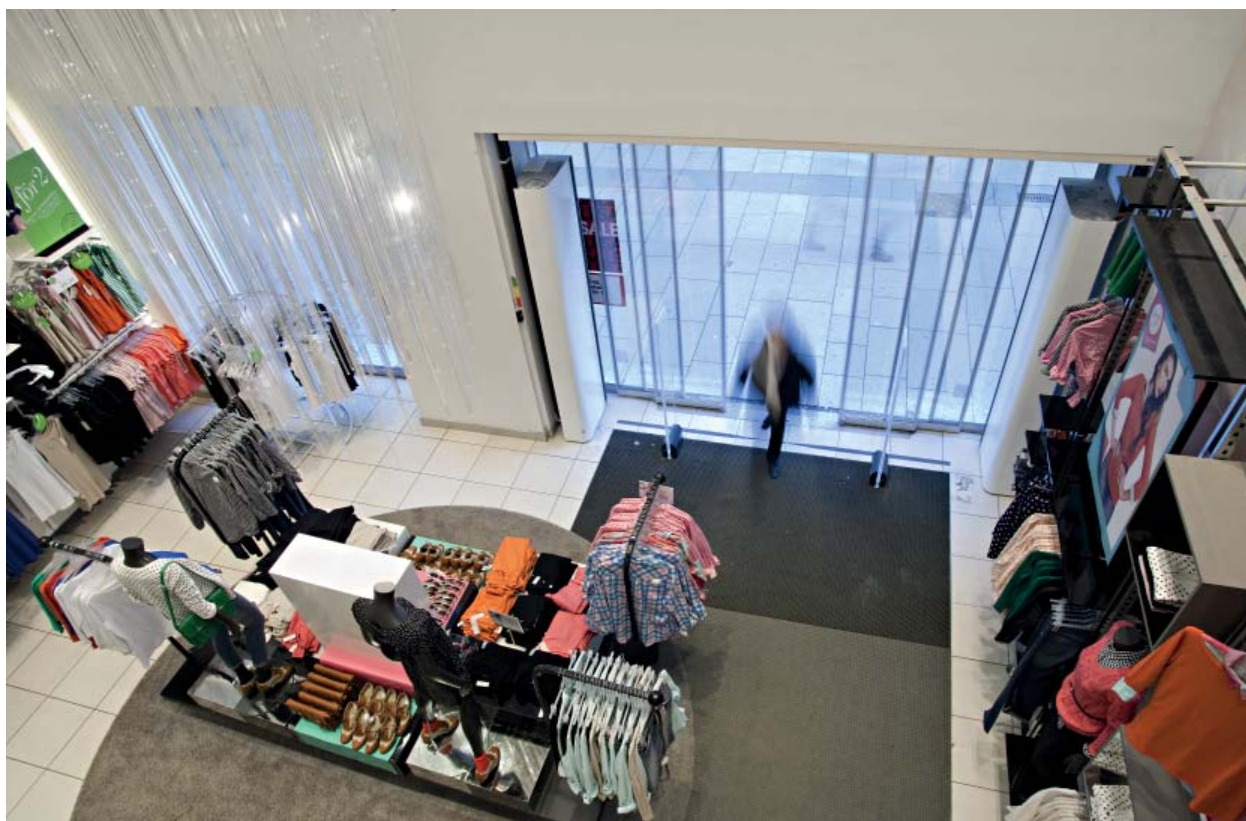
Řídicí deska je při horizontální montáži umístěna na horní levé straně clony. Při vertikální montáži se řídicí deska nachází na zadní straně a to v dolní části (při montáži po levé straně dveří při pohledu z místnosti směrem ven) či v horní části (při montáži po pravé straně dveří). Napájecí napětí 230V~ pro regulaci se přivádí do řídicí desky SIRe. Napájecí napětí pro ohřev (400V3~) se přivádí do externí samostatné svorkovnice uvnitř clony. Clony dlouhé 2 a 2,5 m mají dvě samostatné svorkovnice pro připojení elektrického ohřevu.

### *Clony s vodním ohřevem*

Elektrické připojení se provádí přes vestavěnou základní řídicí desku, jejíž součástí je 2 m dlouhý napájecí kabel se zástrčkou. Připojovací hrdla výměníku (DN20 – 3/4", vnější závit) jsou při horizontální montáži umístěna na horní levé straně clony. Při vertikální montáži se připojovací hrdla výměníku nachází na zadní straně clony a to v dolní části (při montáži po levé straně dveří při pohledu z místnosti směrem ven) či v horní části (při montáži po pravé straně dveří). Flexibilní hadice pro připojení vody lze dodat jako příslušenství.



Umístění řídicí desky SIRe ve cloně

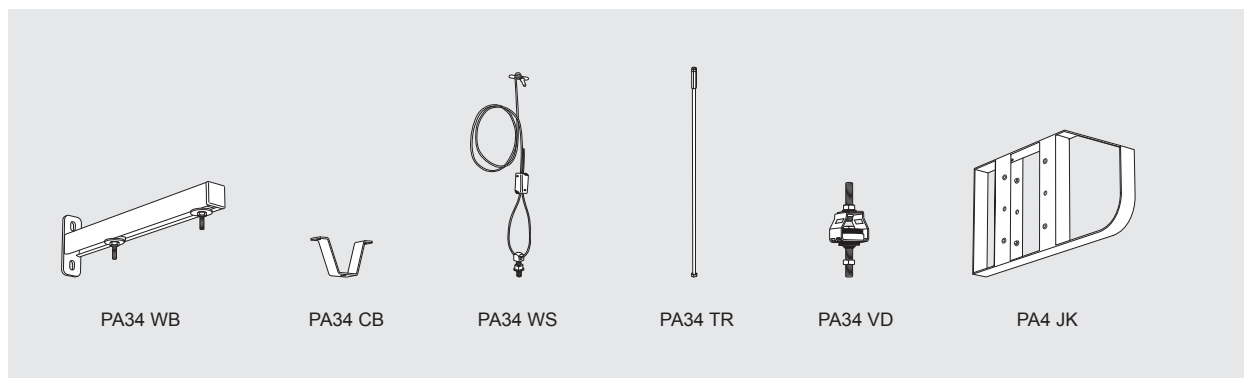




# PA 4200

## Příslušenství

### Horizontální montáž



#### PA34 WB, stěnové konzole

Konzole pro horizontální montáž na stěnu.

#### PA34 CB, stropní konzole

Stropní konzole pro uchycení clony do stropu pomocí lanek (nejsou součástí dodávky clony) nebo závitových tyčí (nejsou součástí dodávky clony). Při použití závitových tyčí je možné také použít tlumiče vibrací (PA34 VD).

#### PA34 WS, lanka pro závěsnou montáž

Kovová lanka se zámkem pro zavěšení clon do stropu. Délka 3 m. Používají se společně se stropními konzolami (PA34 CB).

#### PA34 TR, závitové tyče

Závitové tyče pro stropní montáž clon. Délka 1 m. Používají se společně se stropními konzolami (PA34 CB). Lze je doplnit tlumiči (PA34 VD) pro potlačení, respektive vyloučení vibrací.

#### PA34 VD, tlumiče vibrací

Potlačují vibrace při stropní montáži pomocí závitových tyčí.

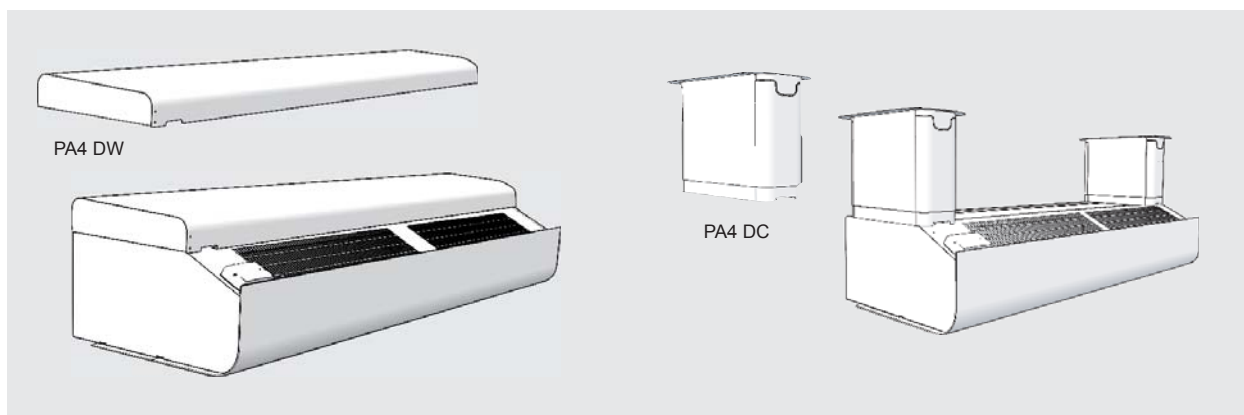
#### PA4 JK, spojovací sada

Používá se při horizontální montáži pro spojení několika clon v jeden kompaktní celek. Skládá se z konzole a montážních dílů.

Typ	Popis	Počet v balení	Délka
PA34 WB15	Stěnové konzole pro PA 4210/4215	2 ks	400 mm
PA34 WB20	Stěnové konzole pro PA 4220	3 ks	400 mm
PA34 WB30	Stěnové konzole pro PA 4225	4 ks	400 mm
PA34 CB15	Stropní konzole pro PA 4210/4215	4 ks	
PA34 CB20	Stropní konzole pro PA 4220	6 ks	
PA34 CB30	Stropní konzole pro PA 4225	8 ks	
PA34 WS15	Lanka pro závěsnou montáž pro PA 4210/4215	4 ks	3 m
PA34 WS20	Lanka pro závěsnou montáž pro PA 4220	6 ks	3 m
PA34 WS30	Lanka pro závěsnou montáž pro PA 4225	8 ks	3 m
PA34TR15	Závitové tyče pro PA 4210/4215	4 ks	1 m
PA34 TR20	Závitové tyče pro PA 4220	6 ks	1 m
PA34 TR30	Závitové tyče pro PA 4225	8 ks	1 m
PA34 VD15	Tlumiče vibrací pro PA 4210/4215	4 ks	
PA34 VD20	Tlumiče vibrací pro PA 4220	6 ks	
PA34 VD30	Tlumiče vibrací pro P4225	8 ks	
PA4 JK	Spojovací sadal		

## Příslušenství

## Horizontální montáž

**PA4 DW, Interiérová sada pro stěnovou montáž**

Interiérová sada pro horizontální montáž zajistí v prostorech, kde design hraje velmi důležitou roli, úplné zakrytí připojovacích kabelů, potrubních rozvodů vody a kotevního materiálu. Používá se v kombinaci se stěnovými konzolami PA34 WB.

**PA4 DC, Interiérová sada pro stropní montáž**

Interiérová sada pro stropní montáž zajistí v prostorech, kde design hraje velmi důležitou roli, úplné zakrytí připojovacích kabelů, potrubních rozvodů vody a kotevního materiálu. Sada může být kombinována s jakýmkoli typem stropní montáže (závitové tyče, ocelová lanka, apod.). Výšku každé sady lze zvětšit použitím prodlužovacího nástavce.

Pro clony dlouhé 1 m a 1,5 m jsou vždy třeba 2 kusy, clony s délkou 2 m potřebují 3 kusy a clony s délkou 2,5 m potřebují 4 kusy této sady.

Typ	Popis	VxŠxD [mm]
<b>PA4 DW10</b>	Int. sada pro stěnovou montáž PA 4210	87x424x1006
<b>PA4 DW15</b>	Int. sada pro stěnovou montáž PA 4215	87x424x1516
<b>PA4 DW20</b>	Int. sada pro stěnovou montáž PA 4220	87x424x2006
<b>PA4 DW25</b>	Int. sada pro stěnovou montáž PA 4225	87x424x2516

Typ	Popis
<b>PA4 DCS</b>	Interiérová sada pro stropní montáž pro PA 4200, malá, 200-300 mm (1 ks)
<b>PA4 DCM</b>	Interiérová sada pro stropní montáž pro PA 4200, střední, 300-500 mm (1 ks)
<b>PA4 DCL</b>	Interiérová sada pro stropní montáž pro PA 4200, velká, 500-900 mm (1 ks)
<b>PA4 DXT</b>	Interiérová sada pro stropní montáž pro PA 4200, nástavec, 420 mm (1 ks)

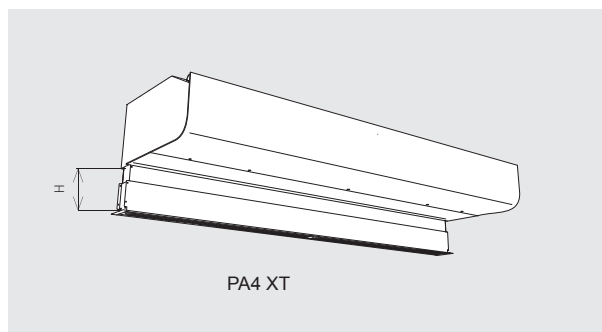
## Skrytá montáž do podhledu

**PA4 XT, výfukový teleskopický díl**

Výfukový teleskopický díl pro skrytou montáž clony do podhledu.

Typ	Popis	H* [mm]
<b>PA4 XT10</b>	Výfukový díl pro PA 4210	130-200
<b>PA4 XT15</b>	Výfukový díl pro PA 4215	130-200
<b>PA4 XT20</b>	Výfukový díl pro PA 4220	130-200
<b>PA4 XT25</b>	Výfukový díl pro PA 4225	130-200

\* Jiné délky výfukového dílu je nutno konzultovat s pracovníky firmy Systemair.



# PA 4200

## Příslušenství

### Vertikální montáž

#### PA4 JK, spojovací sada

Skládá se z podlahové konzole, montážních dílů a konzole pro uchycení clony v její horní části do stěny nebo stropu. Sada se používá pro ukotvení clony k podlaze nebo jako spojovací díl při instalaci dvou clon na sebe.

#### PA4 VDW, interiérová sada pro vertikální montáž

Interiérová sada pro vertikální montáž zajišťuje v prostorech, kde design hraje velmi důležitou roli, úplně zakrytí připojovacích kabelů, potrubních rozvodů vody a kotevního materiálu.

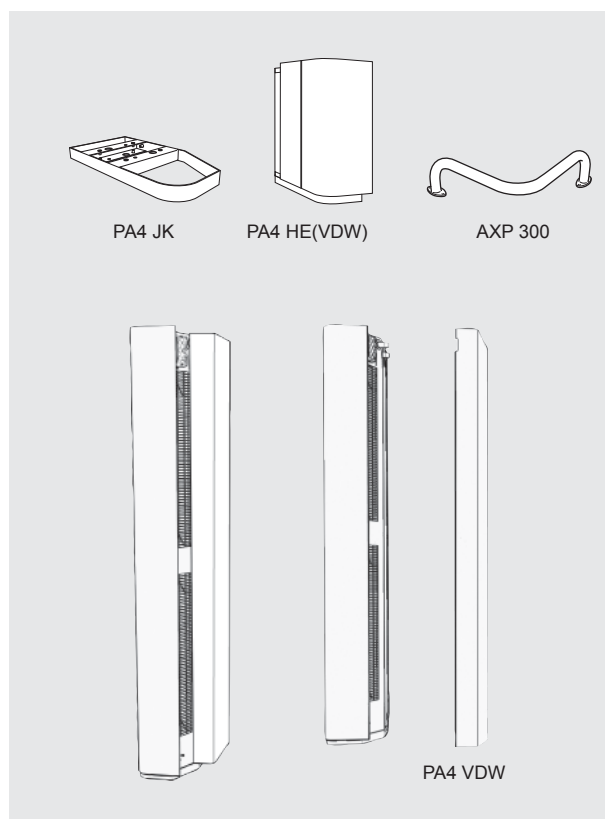
#### PA4 HE, prodlužovací nástavec

Při vertikální montáži slouží k vyplnění mezery mezi clonou a stropem, zajišťuje tak elegantnější instalaci. Prodlužovací nástavec neobsahuje ventilátory. Vyrábí se přesně na zakázku, výška musí být přesně specifikována v rozsahu 100 - 2000 mm.

PA4 HEVDW, prodluž. nástavec clony s interiér. sadou  
Prodlužovací nástavec typu PA4 HE (viz výše) určený pro clony PA 4200 s interiérovou sadou. Vyrábí se přesně na zakázku, výška musí být přesně specifikována v rozsahu 100 - 2000 mm.

#### AXP 300, ochranné zábradlí

Ochranné zábradlí se instaluje na podlahu a chrání clonu před nárazy např. od nákupních vozíků.



Typ	Popis
PA4 JK	Spojovací sada
PA4 VDW15	Interiérová sada pro vertikální montáž PA 4215
PA4 VDW20	Interiérová sada pro vertikální montáž PA 4220
PA4 VDW25	Interiérová sada pro vertikální montáž PA 4225
PA4 HE	Prodlužovací nástavec pro PA 4200
PA4 HEVDW	Prodlužovací nástavec pro PA 4200 s interiér. sadou
AXP 300	Ochranné zábradlí

### Clony s vodním ohřevem



#### PA34 EF, externí vstupní filtr

Jemný externí filtr chrání clonu před prachem a nečistotami. Filtr se pomocí všitých magnetických pásek přikládá na sací mřížku clony z vnější strany a usnadňuje tak údržbu. Clonu není třeba otvírat.

#### DTV 200, snímač tlakové difference

Nastavitelná tlaková difference (20 - 300 Pa) pro měření aktuální tlakové ztráty na filtru. Nutné při aktivaci upozornění na výměnu filtru založeném na snímání tlaku. Platí pouze při použití regulační úrovně Competent a Advanced.

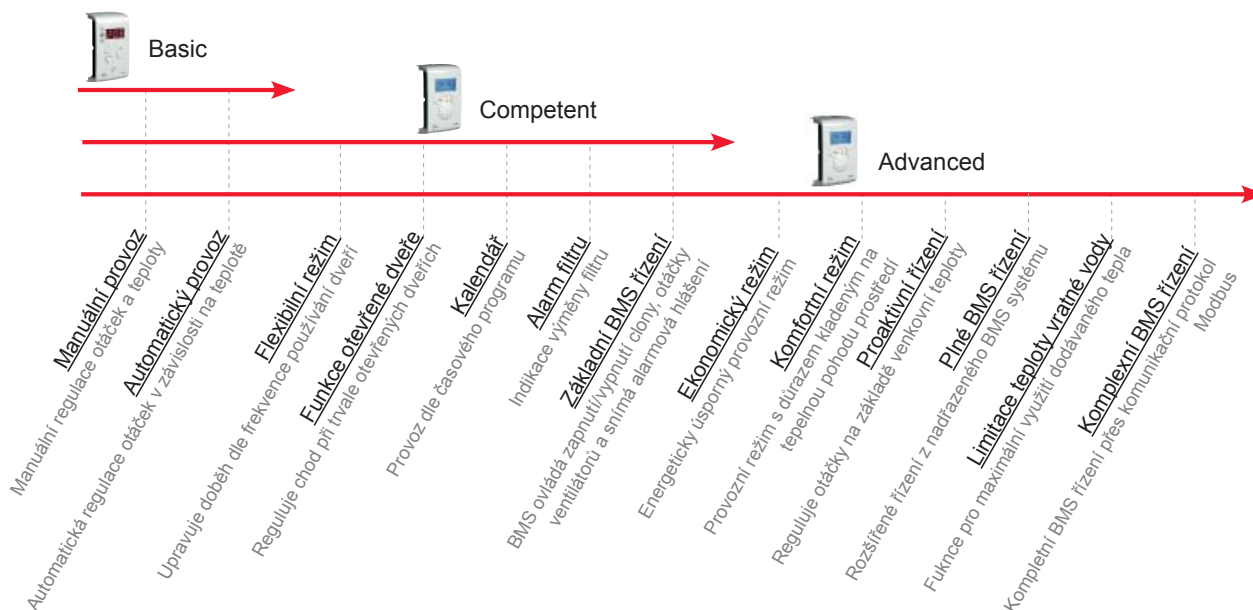
#### FH DN20, flexibilní hadice

Flexibilní hadice slouží k jednoduchému praktickému připojení vodního výměníku.

Typ	Popis
PA34 EF10	Externí vstupní filtr pro PA3510/4210
PA34 EF15	Externí vstupní filtr pro PA3515/4215
PA34 EF20	Externí vstupní filtr pro PA3520/4220
PA34 EF25	Externí vstupní filtr pro PA3525/4225
DTV 200	Snímač tlakové difference
FH DN20	Flexibilní hadice, DN20 (vnitřní závit), 90°, 350 mm, 1 pár



## Regulace



Clony PA jsou standardně vybaveny základní řídicí deskou SIRE. SIRE je inteligentní nízkonapěťový regulační systém, který se může přizpůsobit každému unikátnímu použití i prostředí. SIRE se dodává již předprogramován a navíc je vybaven propojovacími kabely s konektory pro rychlé zapojení, čímž je značně usnadněna montáž a uvedení do provozu.

SIRE ovládá clonu na základě snímání řídicích veličin v prostoru, kde je clona nainstalována (např. frekvence otevírání dveří, venkovní a vnitřní teploty).

SIRE obsahuje též funkci kalendáře, který rozděljuje den, respektive týden, na časová pásma s různým teplotním požadavkem, případně umožňuje clonu v daný čas zcela vypnout.

Hlukové projevy clon jsou díky SIRE velmi nízké, jelikož otáčky ventilátorů jsou adaptovány dle skutečných podmínek a nejsou nikdy vyšší než je nezbytné pro zajištění komfortu. Úroveň SIRE Advanced umožňuje volbu mezi ekonomickým a komfortním módem v závislosti na tom, zda je prioritou pro chod clony úspora energie či optimální komfort. Teplotu vratné vody lze limitovat, čímž je zajištěno maximální využití dodaného tepla.

SIRE může ovládat až 9 kusů clon současně. Pokud má jeden regulační systém SIRE ovládat více než jednu clonu, je pro připojení každé další clony navíc třeba kabel SIRECC RJ12 (6c/6c). Kabely lze snadno spojit pomocí spojovacího dílu SIRECJ6. Při paralelním ovládní pracují všechny clony ve stejném režimu nastaveném na ovladači.

Existují 3 různé regulační úrovně: Basic, Competent a Advanced.

Více informací naleznete v katalogovém listu "SIRE"

#### Funkce Basic úrovně SIREBN

- Manuální ovládání otáček ventilátoru a teploty
- Automatická regulace otáček ventilátoru a teploty dle vestavěného prostorového teplotního senzoru

#### Funkce Competent úrovně SIREACZ

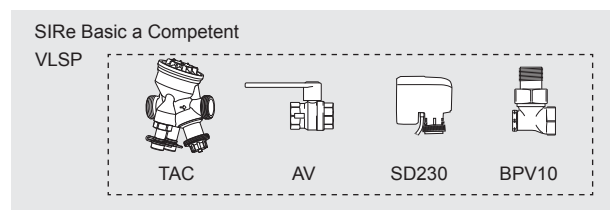
- Všechny funkce úrovně Basic
- Kalendář
- Indikace výměny filtru dle času
- Základní úroveň řízení BMS – otáčky ventilátoru, zapnutí/vypnutí a hlášení poruchy
- Flexibilní režim – pro dveře s velkou frekvencí otevření a zavření
- Funkce otevřené dveře - pro vstupy s permanentně otevřenými dveřmi

#### Funkce Advanced úrovně SIREAAZ

- Všechny funkce úrovně Competent
- Ekonomický režim – energeticky úsporný provoz
- Komfortní režim – v aplikacích, kde se klade důraz na pohodlí
- Plné BMS řízení
- Proaktivní řízení – reguluje clonu na základě venkovní teploty
- Protimrazová ochrana - pouze se senzorem SIREWTA

Typ	Popis
SIREBN	Regulační systém SIRE Basic
SIREACZ	Regulační systém SIRE Competent
SIREAAZ	Regulační systém SIRE Advanced

## Regulace vody



## VLSP, tlakově nezávislá sada ON/OFF

Kompletní sada ventilů zahrnuje uzavírací dvoucestný tlakově nezávislý regulační a vyvažovací ventil, servopohon ON/OFF, uzavírací ventil a obtokový ventil.

Velikosti: DN15/20/25/32, napájení 230 V.

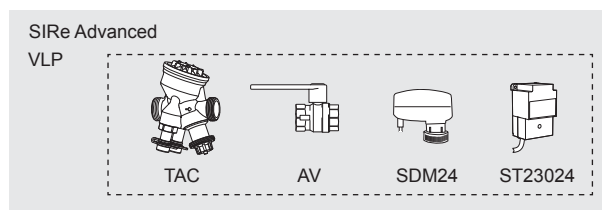
Použití: SIRe Basic a Competent

Sada VLSP zahrnuje:

- TAC, tlakově nezávislý uzavírací regulační a vyvažovací ventil
- AV, uzavírací ventil
- SD230, servopohon ON/OFF 230 V
- BPV10, obtokový ventil

## VLSP, sada ventilů

Typ	Připojení	Průtok vody l/s
VLSP 15LF	DN15	0,012 - 0,068
VLSP 15NF	DN15	0,024 - 0,131
VLSP 20	DN20	0,058 - 0,319
VLSP 25	DN25	0,103 - 0,597
VLSP 32	DN32	0,222 - 1,028



## VLP, tlakově nezávislá modulovaná sada

Kompletní sada ventilů zahrnuje uzavírací dvoucestný regulační a vyvažovací ventil, modulovaný servopohon (0-10 V) a uzavírací ventil.

Velikosti: DN15/20/25/32, napájení 24 V.

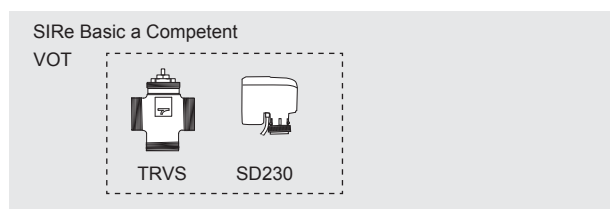
Použití: SIRe Advanced

Sada VLP zahrnuje:

- TAC, tlakově nezávislý uzavírací regulační a vyvažovací ventil
- AV, uzavírací ventil
- SDM24, modulovaný servopohon 24 V
- ST23024, 24 V transformátor pro 1 - 7 servopohonů

## VLP, sada ventilů

Typ	Připojení	Průtok vody l/s
VLP 15LF	DN15	0,012 - 0,068
VLP 15NF	DN15	0,024 - 0,131
VLP 20	DN20	0,058 - 0,319
VLP 25	DN25	0,103 - 0,597
VLP32	DN32	0,222 - 1,028

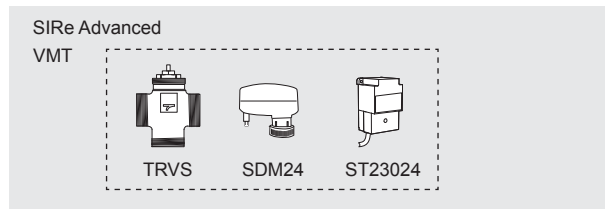


VOT, trojcestný ventil a servopohon ON/OFF  
3-cestný regulační ventil se servopohonem ON/OFF, DN15/20/25, 230 V.

Sada VOT zahrnuje:

- TRVS, 3-cestný regulační ventil
- SD230, servopohon ON/OFF 230 V

Typ	Připojení	Kvs	Max. průtok při 10 kPa
VOT 15	DN15	1,7	0,149
VOT 20	DN20	2,5	0,220
VOT 25	DN25	4,5	0,395



VMT, trojcestný ventil a modulovaný servopohon  
3-cestný regulační ventil s modulovaným servopohonem, DN15/20/25, 24 V.

Sada VMT zahrnuje:

- TRVS, 3-cestný regulační ventil
- SDM24, modulovaný servopohon 24 V
- ST23024, 24 V transformátor pro 1 - 7servopohonů

Typ	Připojení	Kvs	Max. průtok při 10 kPa
VMT 15	DN15	1,7	0,149
VMT 20	DN20	2,5	0,220
VMT 25	DN25	4,5	0,395

## Tabulka výkonů pro různé parametry topné vody

PA 4200WH

			Vstupní teplota vody: 110 °C Teplota v místnosti: +18 °C Výstupní teplota vzduchu: +35 °C*1				Sady regulačních ventilů pro SIRE	
							Basic / Competent	Advanced
Typ	Otáčky	Průtok vzduchu [m³/h]	Topný výkon [kW]	Výstupní teplota vody [°C]	Průtok vody [l/s]	Tlaková ztráta [kPa]	VLSP	VLP
PA 4210WH	max	2600	15,1	53	0,06	3,9	15LF	15LF
	min	1050	6,1	37	0,02	0,5		
PA 4215WH	max	3800	21,7	53	0,09	1,2	15NF	15NF
	min	1600	9,1	42	0,03	0,2		
PA 4220WH	max	5300	30,2	50	0,12	2,4	15NF	15NF
	min	2200	12,7	37	0,04	0,4		
PA 4225WH	max	6400	36,2	53	0,16	0,6	20	20
	min	2800	16,3	44	0,06	0,1		

			Vstupní teplota vody: 90 °C Teplota v místnosti: +18 °C Výstupní teplota vzduchu: +35 °C*1				Sady regulačních ventilů pro SIRE	
							Basic / Competent	Advanced
Typ	Otáčky	Průtok vzduchu [m³/h]	Topný výkon [kW]	Výstupní teplota vody [°C]	Průtok vody [l/s]	Tlaková ztráta [kPa]	VLSP	VLP
PA 4210WH	max	2600	14,7	58	0,11	11,0	15NF	15NF
	min	1050	6,0	41	0,03	1,1		
PA 4215WH	max	3800	21,7	58	0,17	3,6	20	20
	min	1600	9,5	45	0,05	0,4		
PA 4220WH	max	5300	31,1	58	0,24	8,3	20	20
	min	2200	12,6	41	0,06	0,8		
PA 4225WH	max	6400	36,8	58	0,29	1,9	20	20
	min	2800	15,9	45	0,09	0,2		

			Vstupní teplota vody: 80 °C Teplota v místnosti: +18 °C Výstupní teplota vzduchu: +30 °C*2				Sady regulačních ventilů pro SIRE	
							Basic / Competent	Advanced
Typ	Otáčky	Průtok vzduchu [m³/h]	Topný výkon [kW]	Výstupní teplota vody [°C]	Průtok vody [l/s]	Tlaková ztráta [kPa]	VLSP	VLP
PA 4210WH	max	2600	15,2	65	0,25	44,5	20	20
	min	1050	6,0	44	0,04	1,9		
PA 4215WH	max	3800	21,5	61	0,28	9,3	20	20
	min	1600	9,2	46	0,07	0,7		
PA 4220WH	max	5300	30,5	61	0,40	20,9	25	25
	min	2200	12,8	44	0,09	1,4		
PA 4225WH	max	6400	36,7	61	0,48	4,9	25	25
	min	2800	16,6	48	0,13	0,5		

\*1) Maximální topný výkon pro výstupní teplotu vzduchu +35 °C.

\*2) Hodnoty pro maximální výstupní teplotu vzduchu +30 °C.

Připojovací hrdla na vodu: DN20 (3/4"), vnější závit

Hodnoty pro jiné parametry topné vody naleznete na [www.frico.cz](http://www.frico.cz), resp. [www.frico.sk](http://www.frico.sk).

# PA 4200

## Tabulka výkonů pro různé parametry topné vody

### PA 4200WL

			Vstupní teplota vody: 80 °C Teplota v místnosti: +18 °C Výstupní teplota vzduchu: +35 °C*1				Sady regulačních ventilů pro SIRE	
							Basic / Competent	Advanced
Typ	Otáčky	Průtok vzduchu [m³/h]	Topný výkon [kW]	Výstupní teplota vody [°C]	Průtok vody [l/s]	Tlaková ztráta [kPa]	VLSP	VLP
PA 4210WL	max	2600	14,9	31	0,07	2,7	15NF	15NF
	min	1050	6,0	26	0,03	0,5		
PA 4215WL	max	3800	21,7	30	0,11	2,2	15NF	15NF
	min	1600	9,5	27	0,04	0,5		
PA 4220WL	max	5300	31,4	31	0,15	2,0	20	20
	min	2200	12,8	27	0,06	0,4		
PA 4225WL	max	6400	36,6	28	0,17	2,9	20	20
	min	2800	16,3	24	0,07	0,6		

			Vstupní teplota vody: 70 °C Teplota v místnosti: +18 °C Výstupní teplota vzduchu: +35 °C*1				Sady regulačních ventilů pro SIRE	
							Basic / Competent	Advanced
Typ	Otáčky	Průtok vzduchu [m³/h]	Topný výkon [kW]	Výstupní teplota vody [°C]	Průtok vody [l/s]	Tlaková ztráta [kPa]	VLSP	VLP
PA 4210WL	max	2600	14,9	33	0,10	4,6	15NF	15NF
	min	1050	6,1	28	0,03	0,8		
PA 4215WL	max	3800	22,1	32	0,14	3,8	20	20
	min	1600	9,4	28	0,05	0,7		
PA 4220WL	max	5300	31,4	33	0,21	3,5	20	20
	min	2200	12,7	28	0,07	0,6		
PA 4225WL	max	6400	36,4	30	0,22	4,7	20	20
	min	2800	15,8	25	0,09	0,9		

			Vstupní teplota vody: 60 °C Teplota v místnosti: +18 °C Výstupní teplota vzduchu: +35 °C*1				Sady regulačních ventilů pro SIRE	
							Basic / Competent	Advanced
Typ	Otáčky	Průtok vzduchu [m³/h]	Topný výkon [kW]	Výstupní teplota vody [°C]	Průtok vody [l/s]	Tlaková ztráta [kPa]	VLSP	VLP
PA 4210WL	max	2600	15,4	37	0,17	11,8	20	20
	min	1050	6,2	30	0,05	1,4		
PA 4215WL	max	3800	21,6	35	0,21	7,6	20	20
	min	1600	9,2	29	0,07	1,2		
PA 4220WL	max	5300	29,9	35	0,29	6,3	20	20
	min	2200	13,1	30	0,10	1,1		
PA 4225WL	max	6400	36,8	33	0,34	10,0	25	25
	min	2800	16,3	28	0,12	1,7		

			Vstupní teplota vody: 55 °C Teplota v místnosti: +18 °C Výstupní teplota vzduchu: +30 °C*2				Sady regulačních ventilů pro SIRE	
							Basic / Competent	Advanced
Typ	Otáčky	Průtok vzduchu [m³/h]	Topný výkon [kW]	Výstupní teplota vody [°C]	Průtok vody [l/s]	Tlaková ztráta [kPa]	VLSP	VLP
PA 4210WL	max	2600	15,2	39	0,23	22,3	20	20
	min	1050	6,0	30	0,06	2,0		
PA 4215WL	max	3800	21,8	37	0,29	14,2	20	20
	min	1600	9,3	30	0,09	1,8		
PA 4220WL	max	5300	30,2	37	0,41	11,9	25	25
	min	2200	12,8	30	0,13	1,5		
PA 4225WL	max	6400	37,1	36	0,47	18,4	25	25
	min	2800	16,5	29	0,15	2,6		

\*1) Maximální topný výkon pro výstupní teplotu vzduchu +35 °C.

\*2) Hodnoty pro maximální výstupní teplotu vzduchu +30 °C.

Připojovací hrdla na vodu: DN20 (3/4"), vnější závit

Hodnoty pro jiné parametry topné vody naleznete na [www.frico.cz](http://www.frico.cz), resp. [www.frico.sk](http://www.frico.sk).

## Tabulka výkonů pro různé parametry topné vody

PA 4200WLL

			Vstupní teplota vody: 55 °C Teplota v místnosti: +18 °C Výstupní teplota vzduchu: +30 °C*1				Sady regulačních ventilů pro SIRE	
							Basic / Competent	Advanced
Typ	Otáčky	Průtok vzduchu [m³/h]	Topný výkon [kW]	Výstupní teplota vody [°C]	Průtok vody [l/s]	Tlaková ztráta [kPa]	VLSP	VLP
PA 4210WLL	max	2500	10,2	27	0,09	1,3	15NF	15NF
	min	1000	4,0	26	0,03	0,2		
PA 4215WLL	max	3600	15,4	26	0,13	1,5	20	20
	min	1500	6,3	26	0,05	0,3		
PA 4220WLL	max	5200	20,8	27	0,18	1,0	20	20
	min	2100	8,6	28	0,08	0,2		
PA 4225WLL	max	6200	25,6	26	0,22	1,2	20	20
	min	2700	10,8	28	0,10	0,3		

			Vstupní teplota vody: 50 °C Teplota v místnosti: +18 °C Výstupní teplota vzduchu: +30 °C*1				Sady regulačních ventilů pro SIRE	
							Basic / Competent	Advanced
Typ	Otáčky	Průtok vzduchu [m³/h]	Topný výkon [kW]	Výstupní teplota vody [°C]	Průtok vody [l/s]	Tlaková ztráta [kPa]	VLSP	VLP
PA 4210WLL	max	2500	10,0	27	0,11	1,9	15NF	15NF
	min	1000	3,9	27	0,04	0,4		
PA 4215WLL	max	3600	15,0	26	0,15	2,2	20	20
	min	1500	6,4	26	0,06	0,5		
PA 4220WLL	max	5200	20,9	27	0,21	1,5	20	20
	min	2100	9,3	28	0,10	0,4		
PA 4225WLL	max	6200	24,6	26	0,25	1,6	20	20
	min	2700	12,0	27	0,13	0,5		

			Vstupní teplota vody: 45 °C Teplota v místnosti: +18 °C Výstupní teplota vzduchu: +30 °C*1				Sady regulačních ventilů pro SIRE	
							Basic / Competent	Advanced
Typ	Otáčky	Průtok vzduchu [m³/h]	Topný výkon [kW]	Výstupní teplota vody [°C]	Průtok vody [l/s]	Tlaková ztráta [kPa]	VLSP	VLP
PA 4210WLL	max	2500	10,3	29	0,15	3,5	20	20
	min	1000	4,1	27	0,05	0,6		
PA 4215WLL	max	3600	14,5	27	0,20	3,0	20	20
	min	1500	6,0	26	0,07	0,6		
PA 4220WLL	max	5200	21,6	29	0,32	2,9	25	25
	min	2100	8,7	27	0,12	0,5		
PA 4225WLL	max	6200	25,7	28	0,36	3,1	25	25
	min	2700	11,1	27	0,15	0,6		

			Vstupní teplota vody: 40 °C Teplota v místnosti: +18 °C Výstupní teplota vzduchu: +30 °C*1				Sady regulačních ventilů pro SIRE	
							Basic / Competent	Advanced
Typ	Otáčky	Průtok vzduchu [m³/h]	Topný výkon [kW]	Výstupní teplota vody [°C]	Průtok vody [l/s]	Tlaková ztráta [kPa]	VLSP	VLP
PA 4210WLL	max	2500	10,1	30	0,24	8,0	20	20
	min	1000	4,2	27	0,08	1,2		
PA 4215WLL	max	3600	14,5	29	0,31	7,3	25	25
	min	1500	6,1	26	0,10	1,1		
PA 4220WLL	max	5200	21,4	30	0,52	6,8	25	25
	min	2100	8,8	27	0,17	0,9		
PA 4225WLL	max	6200	24,6	29	0,52	6,0	25	25
	min	2700	11,0	27	0,20	1,1		

\*1) Hodnoty pro maximální výstupní teplotu vzduchu +30 °C.

Připojovací hrdla na vodu: DN20 (3/4"), vnější závit

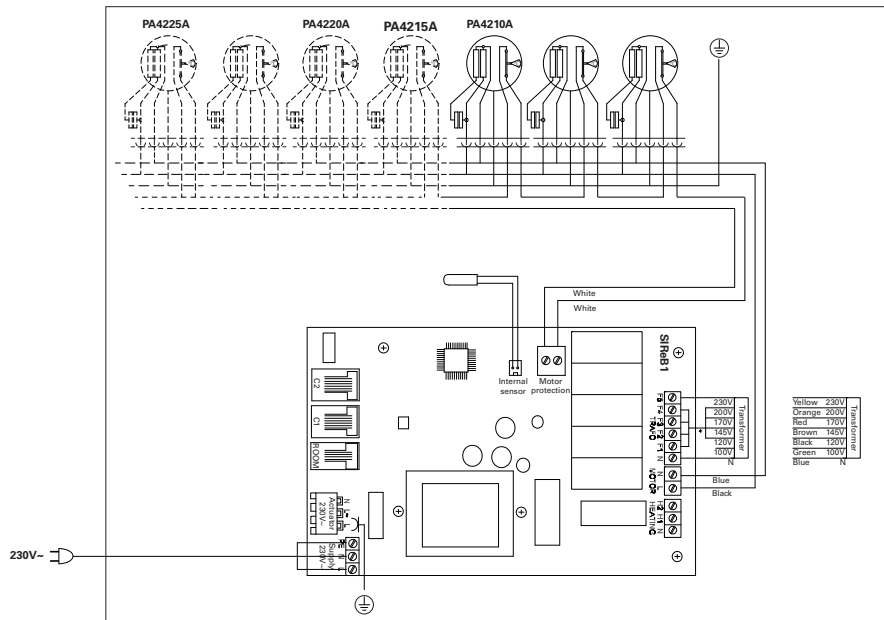
Hodnoty pro jiné parametry topné vody naleznete na [www.frico.cz](http://www.frico.cz), resp. [www.frico.sk](http://www.frico.sk).

# PA 4200

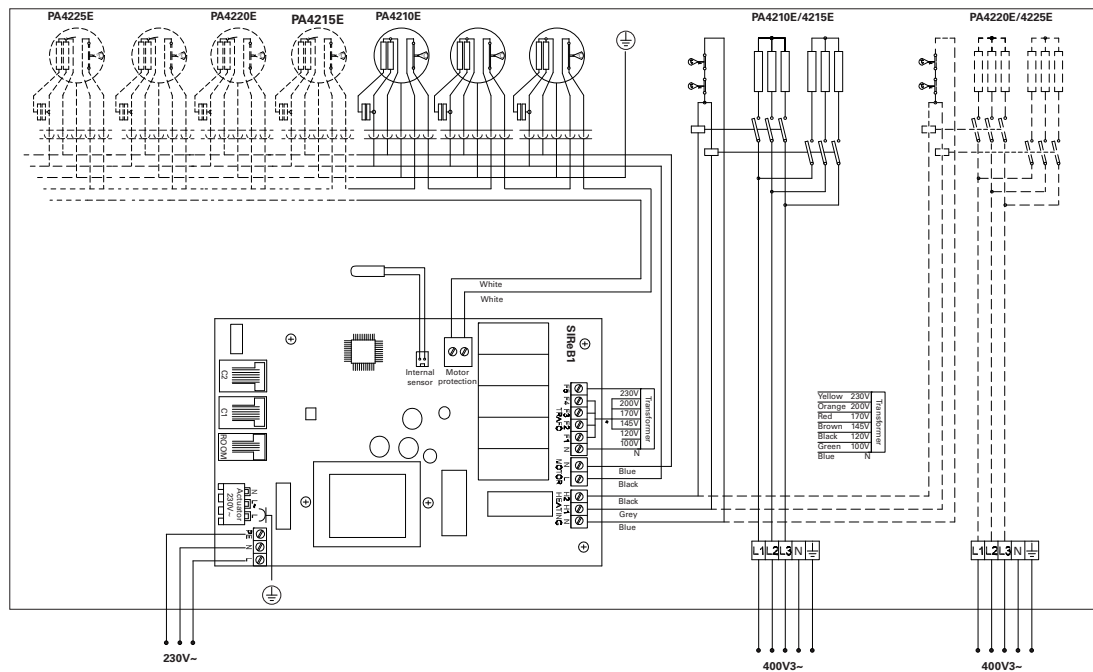
## Schéma zapojení

### Interní schéma zapojení

Clony bez ohřevu



Clony s elektrickým ohřevem





Interní schéma zapojení

Clony s vodním ohřevem

